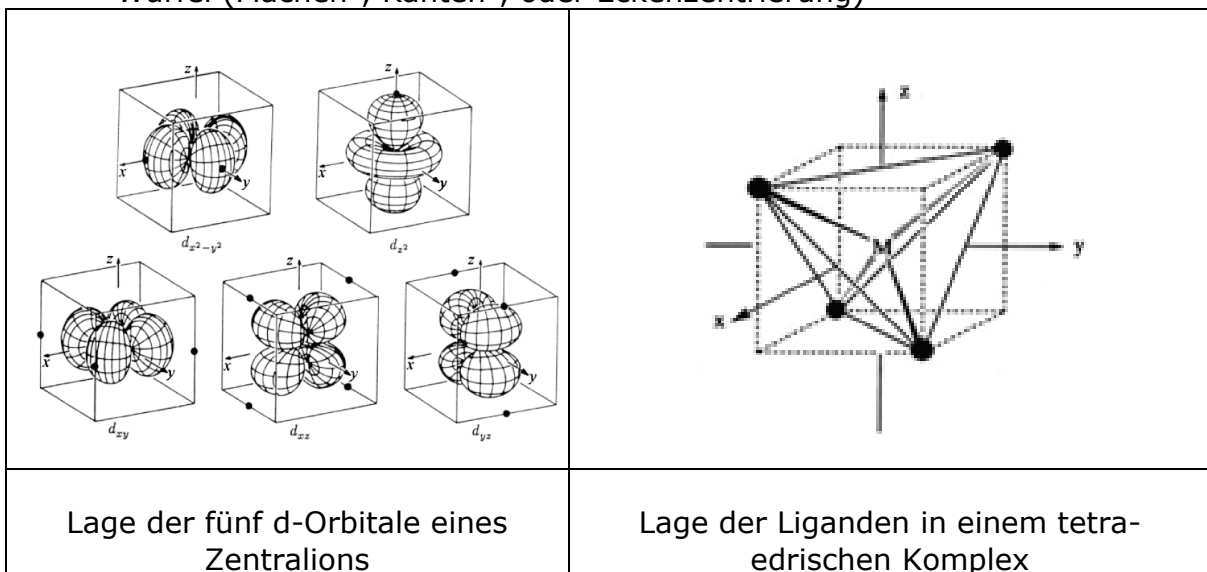


# Ligandenfeldtheorie: Farbigkeit von tetraedrischen Komplexen

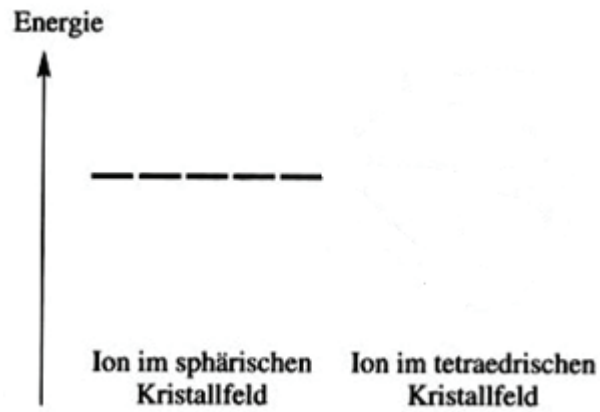
## Lösung

1. Repetition: Voraussetzungen für die Farbigkeit der Komplexe mit oktaedrischer Ligandenanordnung.

2. Analysieren Sie nun die Abstossung der fünf d-Orbitale durch die vier Liganden in einem tetraedrischen Komplex. Verwenden Sie hierzu die beiden unten stehenden Abbildungen, und vergleichen Sie Lage im Würfel (Flächen-, Kanten-, oder Eckenzentrierung)



3. Zeichnen Sie nun die Energien der fünf d-Orbitale in einem tetraedrischen Ligandenfeld in die unten stehende Abbildung ein.



4. Können nun die tetraedrischen Komplexe farbig sein? Begründen Sie Ihre Antwort.